

● Патроны энергосберегающие СА-19 и СА-20 с акустическим датчиком и датчиком освещённости

Область применения

Осветительная арматура, освещение лестничных клеток, холлов, коридоров, вестибюлей и других помещений с периодическим пребыванием людей в жилых и общественных зданиях.

Патрон предназначен для монтажа на стене или на потолке.

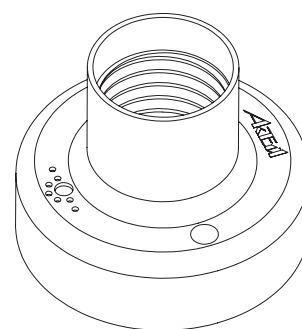
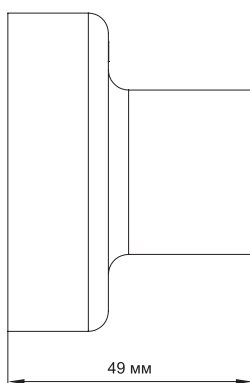
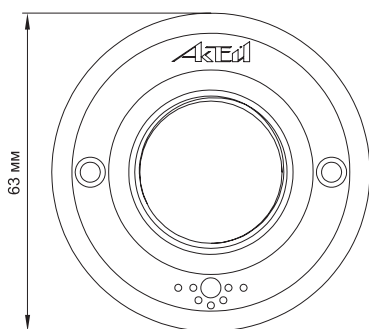
Характеристики



СА-19



СА-20



Характеристики

- Рабочее напряжение — 180...250 В
- Частота сети — 50 Гц
- Мощность лампы накаливания (ЛОН) — до 100 Вт
- Мощность компактной люминесцентной лампы (КЛЛ) — до 18 Вт (СА-20)
- Мощность светодиодной лампы (LED) — до 15 Вт (СА-20)
- Оптический порог срабатывания — 5 ± 2 Люкс
- Акустический порог включения — 52 ± 5 дБ
- Длительность освещения — 60 ± 10 с
- Собственная потребляемая мощность — $\leq 0,2$ Вт
- Тип цоколя лампы — E27
- Регулировка акустической чувствительности — нет

Особенности

- Патрон включается при возникновении шумов, превышающих порог срабатывания акустического датчика, в условиях недостаточной освещённости
- Возможность использования совместно с ЛОН, КЛЛ и светодиодными лампами (СА-20)
- Корпус выполнен из огнестойкого (flame retardant) поликарбоната
- Включение лампы при переходе питающего напряжения через «ноль» — продлевает срок службы лампы